

20 006 706

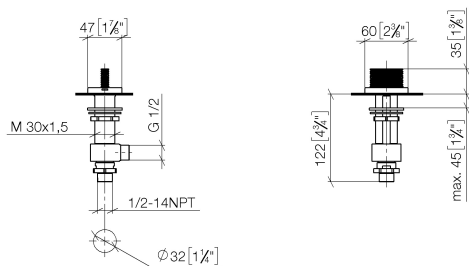
- con struttura a CASCATA
- diametro foro 32 mm
- rosetta 60 x 47 mm
- con contrassegno caldo



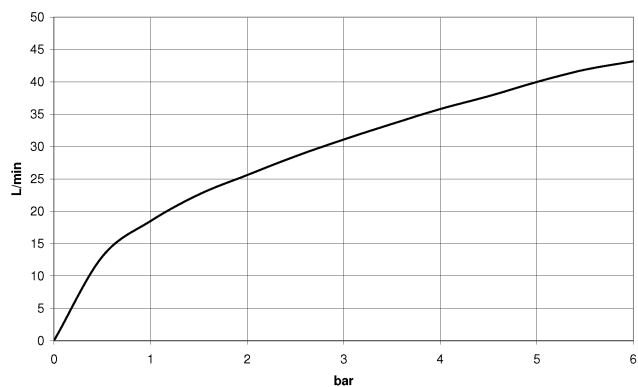
|   |                                      |               |
|---|--------------------------------------|---------------|
|  | Cromato                              | 20 006 706-00 |
|  | Platinato<br>spazzolato              | 20 006 706-06 |
|  | Dark Chrome                          | 20 006 706-19 |
|  | Champagne<br>spazzolato (Oro<br>22k) | 20 006 706-46 |
|  | Champagne (Oro<br>22k)               | 20 006 706-47 |
|  | Dark Platinum<br>spazzolato          | 20 006 706-99 |

20 006 706

mm [inches]



**Diagramma di portata**



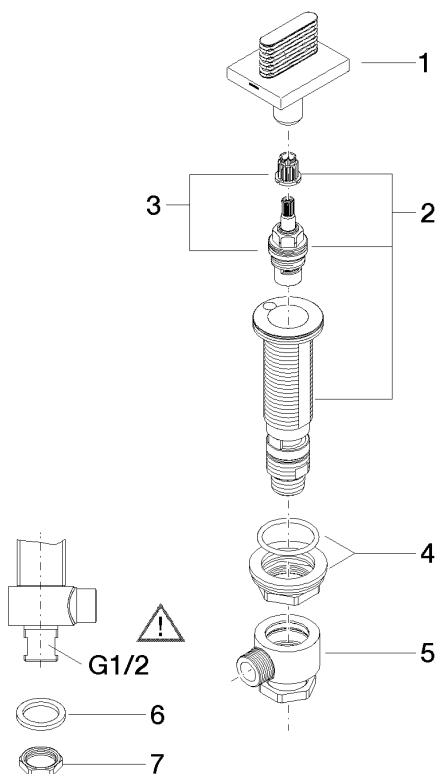
**Certificati**

WRAS\_1804020. IAPMO\_4976 (5). IAPMO\_N-4976. LGA\_28687. IAPMO\_6397.

WRAS\_240202020.

20 006 706

Parts for other finishes can be found here: Platinato spazzolato



### Elenco delle parti di ricambio

| N. | Codice articolo    | Denominazione    | Quantità necessaria | Tempo di produzione |
|----|--------------------|------------------|---------------------|---------------------|
| 1  | 90 20 70 053 07-00 | manopola ( hot ) | 1                   | 10                  |
| 2  | 04 17 11 058 52 90 | parte laterale   | 1                   | 2                   |
| 3  | 90 90 03 152 00 90 | parte superiore  | 1                   | 2                   |
| 4  | 04 23 10 032 78 90 | set di fissaggio | 1                   | 2                   |
| 5  | 04 17 11 023 10 90 | distributore     | 1                   | 2                   |
| 6  | 90 23 30 040 00-00 | giunto a vite    | 1                   | 10                  |
| 7  | 09 30 11 059 90    | rondella         | 1                   | 2                   |
| 8  | 09 23 10 012 90    | dado             | 1                   | 2                   |